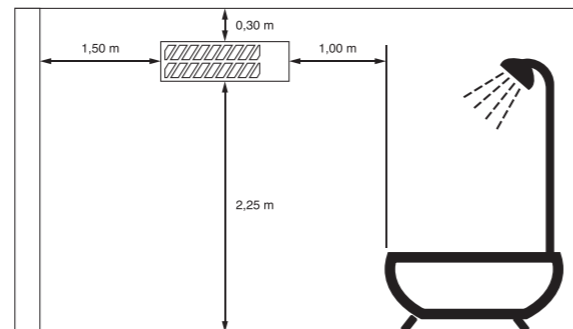


- El calefactor no debe montarse a menos de 225 cm del suelo, a menos de 30 cm del techo, a menos de 150 cm de las paredes laterales y a menos de 100 cm de la bañera verticalmente, si es necesario.



- Quite la tapa del soporte de pared (2) retirando los dos tornillos de su parte superior.
- Coloque el soporte de pared (2) a 90° respecto del cuerpo principal (4).
- Escoja con cuidado el lugar adecuado para el montaje en la pared y taladre dos orificios separados aproximadamente 26 cm.
- Introduzca los tacos plásticos en los orificios y fije el soporte de pared (2) con los dos tornillos.
- Vuelva a colocar la tapa del soporte (2) que había retirado anteriormente y ajuste el ángulo de la estufa a su gusto.



■ FUNCIONAMIENTO

- Enchufe el aparato a la toma de corriente.
- Tire hacia abajo del interruptor de cordón (5) para alternar las potencias 0, 1 y 2.
- Cuando acabe de usar el aparato, ajuste la potencia a la posición "0" y retire el enchufe de la toma de corriente.

■ LIMPIEZA Y MANTENIMIENTO

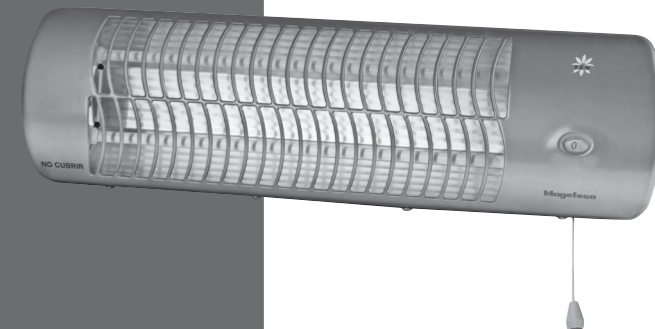
- Antes de proceder a la limpieza del aparato, apáguelo, asegúrese de retirar el enchufe de la toma de corriente y deje que se enfríe.
- Para evitar el riesgo de descarga eléctrica, no limpie la estufa, ni el cable de alimentación con agua ni paños humedecidos.
- No utilice abrasivos, soluciones de limpieza ásperas ni cepillos duros para la limpieza.
- No introduzca nada por la rejilla protectora (1).
- Limpie la superficie de la estufa con un paño suave seco.
- Durante la limpieza, tenga cuidado de no tocar los elementos calefactores de cuarzo.
- No guarde el aparato inmediatamente después de su uso, deje que se enfríe antes de guardarlo.

■ RECICLAJE



Al final de la vida del aparato, no lo tire junto con la basura normal del hogar. Llévelo a un punto de recogida oficial para su reciclado. De esta manera ayudará a conservar el medio ambiente.

Instrucciones de uso



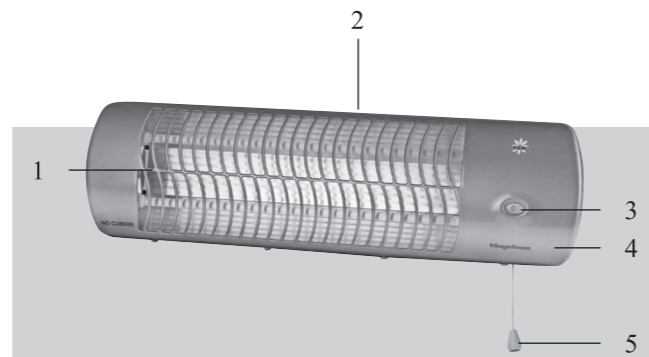
Estufa
de cuarzo

Lea atentamente las instrucciones antes de usar el aparato y guárdelas junto con el justificante de compra y, a ser posible, con el embalaje.

IMPORTANTES MEDIDAS DE SEGURIDAD

1. Antes de enchufar el aparato, compruebe que el voltaje de la toma de corriente corresponde con el que está indicado en la placa de características situada en la parte posterior del aparato.
2. Desenchufe el aparato de la corriente eléctrica después de usarlo. Para esto, nunca tire del cable, hágalo desde la clavija.
3. No cubra el aparato en ningún momento durante su uso.
4. No use el aparato encima de una alfombra de pelo largo.
5. **ADVERTENCIA:** en orden a evitar un sobrecalentamiento, no cubrir el aparato de calefacción.
6. El calefactor no debe localizarse inmediatamente debajo de una salida de enchufe fijo.
7. No inserte pegatinas o cualquier otro objeto por dentro o fuera del aparato.
8. Mantenga el aparato alejado de objetos y productos inflamables o explosivos durante su funcionamiento. Posible peligro de una instalación próxima a cortinaje u otros materiales combustibles.
9. El aparato de calefacción debe ser instalado de forma que los interruptores y otros controles no puedan ser tocados por una persona que esté en el baño o en la ducha.
10. No use el aparato si cree que está dañado. Compruebe regularmente que el cable, el enchufe y sus componentes estén en buenas condiciones. En caso de avería o mal funcionamiento, no trate de repararlo usted mismo. Lleve el aparato a un Servicio Técnico Autorizado para su revisión y/o reparación.
11. Si el cable de alimentación está dañado, debe ser sustituido por el fabricante, por su servicio posventa o por un servicio técnico autorizado.
12. Los niños deben ser supervisados para que no jueguen con el aparato. Mantenga el aparato y su cable fuera del alcance de los niños.
13. Este aparato no ha sido diseñado para ser utilizado por personas (incluidos niños) con capacidad física, sensorial o mental reducida, o con falta de experiencia o conocimientos, a menos que sean instruidos o supervisados por una persona responsable de su seguridad.
14. No usar este aparato de calefacción con un programador, temporizador u otro dispositivo que conecte el aparato de calefacción automáticamente, ya que existe riesgo de incendio si el aparato de calefacción está cubierto o colocado incorrectamente.
15. Este aparato está diseñado únicamente para uso doméstico, no comercial o industrial.

GUARDE ESTAS INSTRUCCIONES PARA FUTURAS CONSULTAS



DESCRIPCIÓN DE LAS PARTES

1. Rejilla protectora.
2. Soporte de pared.
3. Visor de potencia.
4. Cuerpo principal.
5. Interruptor de cordón.

MODELO

MGF 1741 Estufa de cuarzo FEN

PRECAUCIONES A TENER EN CUENTA

1. **PRECAUCIÓN:** algunas partes de este producto pueden calentarse mucho y causar quemaduras.
2. No use este calefactor en habitaciones pequeñas cuando estén ocupadas por personas que no puedan salir de la habitación por sí mismas, a menos que se proporcione una supervisión constante.
3. No coloque accesorios o equipo no suministrado por el fabricante.
4. Una instalación incorrecta puede provocar quemaduras o el deterioro de objetos.
5. Antes de enchufar o desenchufar el aparato, la potencia debe estar ajustada a la posición "0".
6. Si nota al encender el aparato que hay ligeras vibraciones que luego se desvanecen gradualmente, no se alarme. Esto es parte del comportamiento normal del aparato.
7. Este aparato está ideado únicamente para uso doméstico, no para uso comercial o industrial.
8. Cuando el aparato no se valla a utilizar durante un largo periodo de tiempo, guárdelo para evitar la acumulación de polvo.

MONTAJE

El aparato está diseñado para su montaje en pared. Siga las siguientes instrucciones para una correcta instalación.

1. Instale el aparato únicamente en posición horizontal.
2. No instale el aparato detrás de una puerta.
3. El calefactor no debe localizarse muy próximo una fuente de iluminación.

CERTIFICADO DE GARANTÍA

MOD.

SELLO DEL ESTABLECIMIENTO

FECHA DE VENTA

NOMBRE Y DIRECCIÓN DEL COMPRADOR

CONDICIONES

- La garantía cubre todas las posibles averías producidas por defecto de fabricación o defecto de los materiales empleados en la construcción del aparato.
- La duración de la garantía es de **1 año** a partir de la fecha de compra para los componentes y mano de obra.
- Para que este certificado de garantía sea válido deberá haber sido cumplimentado por el Comercio vendedor, quien especificará los siguientes datos: **modelo, fecha de venta, nombre del comprador y estampación del sello comercial.**
- La garantía pierde su validez por:
 - Usar el aparato de forma indebida a la especificada en el folleto de instrucciones o hacerlo abusivamente (uso semi-industrial).
 - Averías producidas por golpes, caídas, aplastamientos, destrucción por fuego, inundación del aparato o deterioros producidos por cal.
 - Desarme del aparato o manipulación por personal ajeno al Servicio Técnico de MAGEFESA.
- La garantía no cubre los accesorios perecederos, como son bolsas de papel, jarras de cristal, filtros, cuchillas, gomas de olla, etc.
- El titular de la garantía tiene todos los derechos mínimos reconocidos por la ley.